

1

2

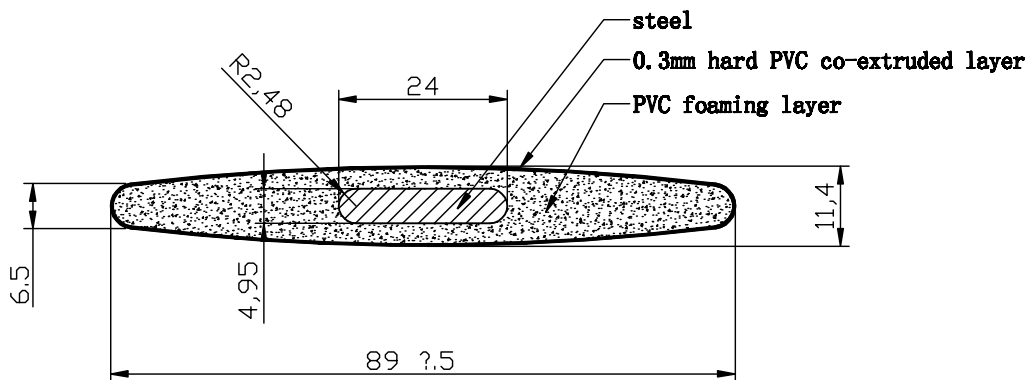
3

4

A

A

B



由 Autodesk 教育版产品制作

D

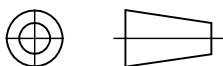
D

E

E

AONA EXTRUSION TOOLING

drawing



<https://www.aonatooling.com>

1

2

3

4